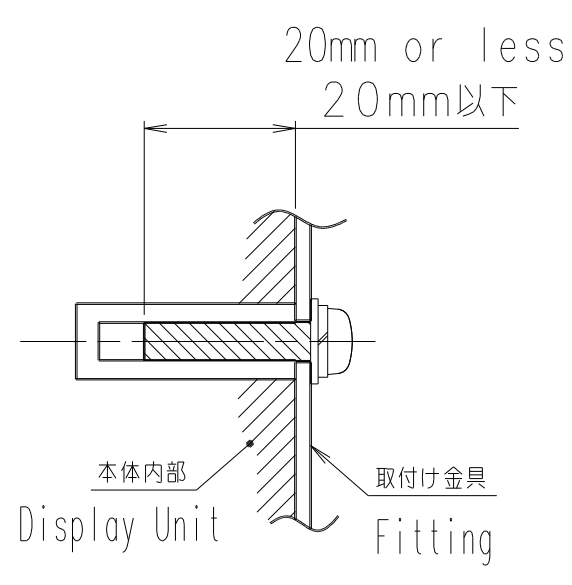


製品外形  
全幅 1035mm  
全高 640mm  
奥行き 85mm (一部凸含まず)

>Product outside dimension  
Width 1035mm  
Height 640mm  
Depth 85mm (Convex part excluded)

- 注記 1) 取付用ネジAは、呼び径M8とし、長さは本体内部において20mm以下とする。また、取付用ネジBは、スピーカーユニット付属専用ネジ以外使用不可のこと。
- 2) 設置条件  
本体から次の空間距離を確保すること。
- |    |       |
|----|-------|
| 天面 | 100mm |
| 背面 | 35mm  |
| 左右 | 100mm |
| 底面 | 50mm  |
- 3) 塗装色 ①: ダークグレイメタリック(01N13)  
②: ダークグレイ(95N15)
- 4) 本図面は、ピタオボード(P-TE1130)装着状態を示す。
- 5) 本図面は、以下の図面と共通である。  
P42VCA40EH(D18121848006) 総合工程  
P42VCA40JH(D18121849003) 総合工程



- Note
- The screws for the installation of "A" are made as nominal diameter M8 screws, and the inside screw length of display unit body is made to be 20mm or less. Moreover, the screws excluded the dedicated screws for the Speaker Unit mounting can not be used.
  - Installation conditions  
Keep the following clearances at the installation.  
100mm from top side.  
35mm from rear side.  
100mm from both of right and left side.  
50mm from bottom side.
  - Coating color  
Part "A": Dark gray metallic (01N13)  
Part "B": Dark gray (95N15)
  - This drawing shows the figure installed the option(P-TE1130)
  - This drawing can be used as the following drawings.  
P42HCA40EH(D18121848006) Final Assembly  
P42HCA40JH(D18121849003) Final Assembly

原 年 月 日		承認 検閲 設計	承認 検閲 設計	改訂記事
EDITION	DATE	APPROVAL	CHECK	DESIGN
EDITION		APPROVAL		改訂記事
EDITION		APPROVAL		改訂記事

原 年 月 日	承認 検閲 設計	承認 検閲 設計	改訂記事
EDITION	DATE	APPROVAL	CHECK
EDITION		APPROVAL	
EDITION		APPROVAL	

原 年 月 日	承認 検閲 設計	承認 検閲 設計	改訂記事
EDITION	DATE	APPROVAL	CHECK
EDITION		APPROVAL	
EDITION		APPROVAL	

備考 REMARKS

原形 ORIGINAL DATE: 2005.02.23 機種名 MODEL: P42VCA40WH  
承認 APPROVAL: 水谷 山本 設計 DESIGN: 堀川 製図 DRAWING: 堀川 名称 TITLE: 最終工程 Final Assembly  
図番 DRAWING NO.: D18121833002 版 EDITION: 01 サイズ SIZE: A1 ページ PAGE: 001

株式会社 富士通ゼネラル FUJITSU GENERAL LIMITED