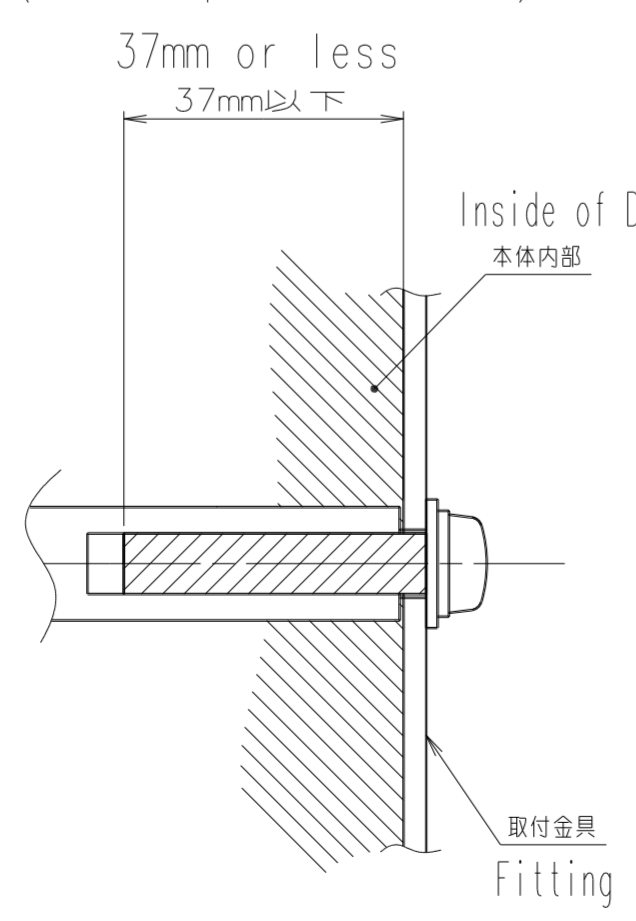


・製品外形
 全幅 1212mm
 全高 726mm
 奥行き 97.8mm(一部凸含まず)

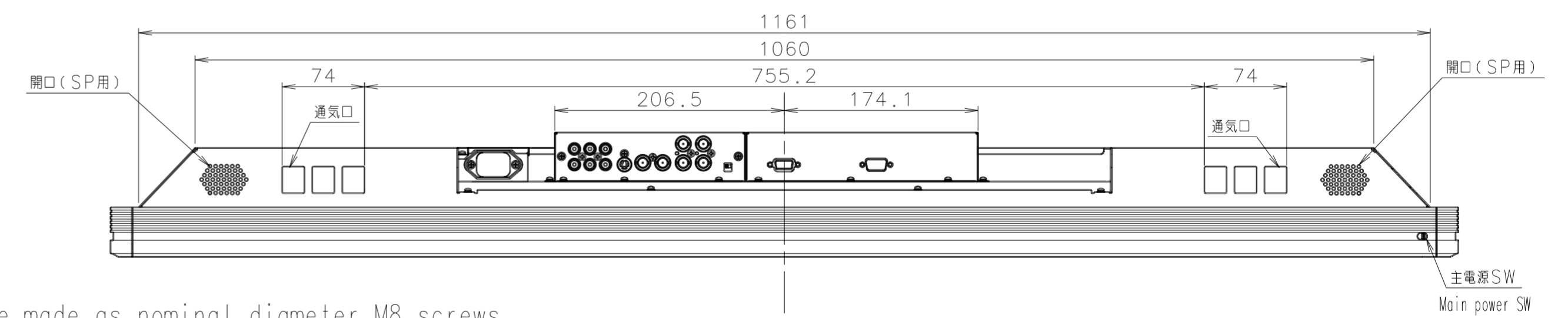
>Product outside dimension
 Width 1212mm
 Height 726mm
 Depth 97.8mm(Convex part excluded)

- 注記 1) A部取付用ネジは、呼び径M8とし、長さは本体内部において37mm以下とする。
- また、B部取付用ネジは、スピーカーユニット付属専用ネジ以外使用不可のこと。
- 2) 設置条件
 本体から次の空間距離を確保すること。
- 天面 100mm
 - 背面 35mm
 - 左右 100mm
 - 底面 50mm
- 3) 塗装色 (A) : ダークグレイメタリック(01N13)
 (B) : ダークグレイ(95N15)
- 4) 本図面は、ヒタオボード(P-TE1130)装着状態を示す。
- 5) 本図面は、以下の図面と共通である。
 P50XCA40EH(D18121912004) 総合工程
 P50XCA40JH(D18121915005) 総合工程



Note

- The screws for the installation of "A" are made as nominal diameter M8 screws, and the inside screw length of display unit body is made to be 37mm or less. Moreover, the screws excluded the dedicated screws for the Speaker Unit mounting can not be used.
- Installation conditions
 Keep the following clearances at the installation.
 100mm from top side.
 35mm from rear side.
 100mm from both of right and left side.
 50mm from bottom side.
- Coating color
 Part "A": Dark gray metallic (01N13)
 Part "B": Dark gray (95N15)



- This drawing shows the figure installed the option(P-TE1130)
- This drawing can be used as the following drawings.
 P42HCA40EH(D18121912004) Final Assembly
 P42HCA40JH(D18121915005) Final Assembly

許容公差 TOLERANCE		材料 MATERIAL		単位 UNIT	尺度 SCALE	三角図法
呼び寸法 NOMINAL DIMENSION	許容差の区分 DIVISION OF TOLERANCE	処理 TREATMENT	原簿 ORIGINAL DATE	mm	1:4	◎
H J K N	H J K N	原簿 2005.02.22	機種名 MODEL P50XCA40WH			
80±0.25	+0.15 +0.3 +0.3 +1.5	承認 APPROVAL	名称 TITLE	水谷	山本	総務名 SORT OF DRAWING
25 ± 0.1	+0.25 +0.4 +0.5 +2.0	検査 CHECK	設計 DESIGN	水谷	山本	総務名 SORT OF DRAWING
80 ± 0.2	+0.4 +0.6 +0.8 +3.0	承認 APPROVAL	製図 DRAWING	水谷	山本	総務名 SORT OF DRAWING
25 ± 0.1	+0.2 +0.3 +0.5 +2.0	承認 APPROVAL	製図 DRAWING	水谷	山本	総務名 SORT OF DRAWING
80 ± 0.2	+0.4 +0.6 +0.8 +3.0	承認 APPROVAL	製図 DRAWING	水谷	山本	総務名 SORT OF DRAWING
25 ± 0.1	+0.2 +0.3 +0.5 +2.0	承認 APPROVAL	製図 DRAWING	水谷	山本	総務名 SORT OF DRAWING
80 ± 0.2	+0.4 +0.6 +0.8 +3.0	承認 APPROVAL	製図 DRAWING	水谷	山本	総務名 SORT OF DRAWING
25 ± 0.1	+0.2 +0.3 +0.5 +2.0	承認 APPROVAL	製図 DRAWING	水谷	山本	総務名 SORT OF DRAWING
80 ± 0.2	+0.4 +0.6 +0.8 +3.0	承認 APPROVAL	製図 DRAWING	水谷	山本	総務名 SORT OF DRAWING
25 ± 0.1	+0.2 +0.3 +0.5 +2.0	承認 APPROVAL	製図 DRAWING	水谷	山本	総務名 SORT OF DRAWING
80 ± 0.2	+0.4 +0.6 +0.8 +3.0	承認 APPROVAL	製図 DRAWING	水谷	山本	総務名 SORT OF DRAWING
25 ± 0.1	+0.2 +0.3 +0.5 +2.0	承認 APPROVAL	製図 DRAWING	水谷	山本	総務名 SORT OF DRAWING
80 ± 0.2	+0.4 +0.6 +0.8 +3.0	承認 APPROVAL	製図 DRAWING	水谷	山本	総務名 SORT OF DRAWING
25 ± 0.1	+0.2 +0.3 +0.5 +2.0	承認 APPROVAL	製図 DRAWING	水谷	山本	総務名 SORT OF DRAWING
80 ± 0.2	+0.4 +0.6 +0.8 +3.0	承認 APPROVAL	製図 DRAWING	水谷	山本	総務名 SORT OF DRAWING
25 ± 0.1	+0.2 +0.3 +0.5 +2.0	承認 APPROVAL	製図 DRAWING	水谷	山本	総務名 SORT OF DRAWING
80 ± 0.2	+0.4 +0.6 +0.8 +3.0	承認 APPROVAL	製図 DRAWING	水谷	山本	総務名 SORT OF DRAWING
25 ± 0.1	+0.2 +0.3 +0.5 +2.0	承認 APPROVAL	製図 DRAWING	水谷	山本	総務名 SORT OF DRAWING
80 ± 0.2	+0.4 +0.6 +0.8 +3.0	承認 APPROVAL	製図 DRAWING	水谷	山本	総務名 SORT OF DRAWING
25 ± 0.1	+0.2 +0.3 +0.5 +2.0	承認 APPROVAL	製図 DRAWING	水谷	山本	総務名 SORT OF DRAWING
80 ± 0.2	+0.4 +0.6 +0.8 +3.0	承認 APPROVAL	製図 DRAWING	水谷	山本	総務名 SORT OF DRAWING
25 ± 0.1	+0.2 +0.3 +0.5 +2.0	承認 APPROVAL	製図 DRAWING	水谷	山本	総務名 SORT OF DRAWING
80 ± 0.2	+0.4 +0.6 +0.8 +3.0	承認 APPROVAL	製図 DRAWING	水谷	山本	総務名 SORT OF DRAWING
25 ± 0.1	+0.2 +0.3 +0.5 +2.0	承認 APPROVAL	製図 DRAWING	水谷	山本	総務名 SORT OF DRAWING
80 ± 0.2	+0.4 +0.6 +0.8 +3.0	承認 APPROVAL	製図 DRAWING	水谷	山本	総務名 SORT OF DRAWING
25 ± 0.1	+0.2 +0.3 +0.5 +2.0	承認 APPROVAL	製図 DRAWING	水谷	山本	総務名 SORT OF DRAWING
80 ± 0.2	+0.4 +0.6 +0.8 +3.0	承認 APPROVAL	製図 DRAWING	水谷	山本	総務名 SORT OF DRAWING
25 ± 0.1	+0.2 +0.3 +0.5 +2.0	承認 APPROVAL	製図 DRAWING	水谷	山本	総務名 SORT OF DRAWING
80 ± 0.2	+0.4 +0.6 +0.8 +3.0	承認 APPROVAL	製図 DRAWING	水谷	山本	総務名 SORT OF DRAWING
25 ± 0.1	+0.2 +0.3 +0.5 +2.0	承認 APPROVAL	製図 DRAWING	水谷	山本	総務名 SORT OF DRAWING
80 ± 0.2	+0.4 +0.6 +0.8 +3.0	承認 APPROVAL	製図 DRAWING	水谷	山本	総務名 SORT OF DRAWING
25 ± 0.1	+0.2 +0.3 +0.5 +2.0	承認 APPROVAL	製図 DRAWING	水谷	山本	総務名 SORT OF DRAWING
80 ± 0.2	+0.4 +0.6 +0.8 +3.0	承認 APPROVAL	製図 DRAWING	水谷	山本	総務名 SORT OF DRAWING
25 ± 0.1	+0.2 +0.3 +0.5 +2.0	承認 APPROVAL	製図 DRAWING	水谷	山本	総務名 SORT OF DRAWING
80 ± 0.2	+0.4 +0.6 +0.8 +3.0	承認 APPROVAL	製図 DRAWING	水谷	山本	総務名 SORT OF DRAWING
25 ± 0.1	+0.2 +0.3 +0.5 +2.0	承認 APPROVAL	製図 DRAWING	水谷	山本	総務名 SORT OF DRAWING
80 ± 0.2	+0.4 +0.6 +0.8 +3.0	承認 APPROVAL	製図 DRAWING	水谷	山本	総務名 SORT OF DRAWING
25 ± 0.1	+0.2 +0.3 +0.5 +2.0	承認 APPROVAL	製図 DRAWING	水谷	山本	総務名 SORT OF DRAWING
80 ± 0.2	+0.4 +0.6 +0.8 +3.0	承認 APPROVAL	製図 DRAWING	水谷	山本	総務名 SORT OF DRAWING
25 ± 0.1	+0.2 +0.3 +0.5 +2.0	承認 APPROVAL	製図 DRAWING	水谷	山本	総務名 SORT OF DRAWING
80 ± 0.2	+0.4 +0.6 +0.8 +3.0	承認 APPROVAL	製図 DRAWING	水谷	山本	総務名 SORT OF DRAWING
25 ± 0.1	+0.2 +0.3 +0.5 +2.0	承認 APPROVAL	製図 DRAWING	水谷	山本	総務名 SORT OF DRAWING
80 ± 0.2	+0.4 +0.6 +0.8 +3.0	承認 APPROVAL	製図 DRAWING	水谷	山本	総務名 SORT OF DRAWING
25 ± 0.1	+0.2 +0.3 +0.5 +2.0	承認 APPROVAL	製図 DRAWING	水谷	山本	総務名 SORT OF DRAWING
80 ± 0.2	+0.4 +0.6 +0.8 +3.0	承認 APPROVAL	製図 DRAWING	水谷	山本	総務名 SORT OF DRAWING
25 ± 0.1	+0.2 +0.3 +0.5 +2.0	承認 APPROVAL	製図 DRAWING	水谷	山本	総務名 SORT OF DRAWING
80 ± 0.2	+0.4 +0.6 +0.8 +3.0	承認 APPROVAL	製図 DRAWING	水谷	山本	総務名 SORT OF DRAWING
25 ± 0.1	+0.2 +0.3 +0.5 +2.0	承認 APPROVAL	製図 DRAWING	水谷	山本	総務名 SORT OF DRAWING
80 ± 0.2	+0.4 +0.6 +0.8 +3.0	承認 APPROVAL	製図 DRAWING	水谷	山本	総務名 SORT OF DRAWING
25 ± 0.1	+0.2 +0.3 +0.5 +2.0	承認 APPROVAL	製図 DRAWING	水谷	山本	総務名 SORT OF DRAWING
80 ± 0.2	+0.4 +0.6 +0.8 +3.0	承認 APPROVAL	製図 DRAWING	水谷	山本	総務名 SORT OF DRAWING
25 ± 0.1	+0.2 +0.3 +0.5 +2.0	承認 APPROVAL	製図 DRAWING	水谷	山本	総務名 SORT OF DRAWING
80 ± 0.2	+0.4 +0.6 +0.8 +3.0	承認 APPROVAL	製図 DRAWING	水谷	山本	総務名 SORT OF DRAWING
25 ± 0.1	+0.2 +0.3 +0.5 +2.0	承認 APPROVAL	製図 DRAWING	水谷	山本	総務名 SORT OF DRAWING
80 ± 0.2	+0.4 +0.6 +0.8 +3.0	承認 APPROVAL	製図 DRAWING	水谷	山本	総務名 SORT OF DRAWING
25 ± 0.1	+0.2 +0.3 +0.5 +2.0	承認 APPROVAL	製図 DRAWING	水谷	山本	総務名 SORT OF DRAWING
80 ± 0.2	+0.4 +0.6 +0.8 +3.0	承認 APPROVAL	製図 DRAWING	水谷	山本	総務名 SORT OF DRAWING
25 ± 0.1	+0.2 +0.3 +0.5 +2.0	承認 APPROVAL	製図 DRAWING	水谷	山本	総務名 SORT OF DRAWING
80 ± 0.2	+0.4 +0.6 +0.8 +3.0	承認 APPROVAL	製図 DRAWING	水谷	山本	総務名 SORT OF DRAWING
25 ± 0.1	+0.2 +0.3 +0.5 +2.0	承認 APPROVAL	製図 DRAWING	水谷	山本	総務名 SORT OF DRAWING
80 ± 0.2	+0.4 +0.6 +0.8 +3.0	承認 APPROVAL	製図 DRAWING	水谷	山本	総務名 SORT OF DRAWING
25 ± 0.1	+0.2 +0.3 +0.5 +2.0	承認 APPROVAL	製図 DRAWING	水谷	山本	総務名 SORT OF DRAWING
80 ± 0.2	+0.4 +0.6 +0.8 +3.0	承認 APPROVAL	製図 DRAWING	水谷	山本	総務名 SORT OF DRAWING
25 ± 0.1	+0.2 +0.3 +0.5 +2.0	承認 APPROVAL	製図 DRAWING	水谷	山本	総務名 SORT OF DRAWING
80 ± 0.2	+0.4 +0.6 +0.8 +3.0	承認 APPROVAL	製図 DRAWING	水谷	山本	総務名 SORT OF DRAWING
25 ± 0.1	+0.2 +0.3 +0.5 +2.0	承認 APPROVAL	製図 DRAWING	水谷	山本	総務名 SORT OF DRAWING
80 ± 0.2	+0.4 +0.6 +0.8 +3.0	承認 APPROVAL	製図 DRAWING	水谷	山本	総務名 SORT OF DRAWING
25 ± 0.1	+0.2 +0.3 +0.5 +2.0	承認 APPROVAL	製図 DRAWING	水谷	山本	総務名 SORT OF DRAWING
80 ± 0.2	+0.4 +0.6 +0.8 +3.0	承認 APPROVAL	製図 DRAWING	水谷	山本	総務名 SORT OF DRAWING
25 ± 0.1	+0.2 +0.3 +0.5 +2.0	承認 APPROVAL	製図 DRAWING	水谷	山本	総務名 SORT OF DRAWING
80 ± 0.2	+0.4 +0.6 +0.8 +3.0	承認 APPROVAL	製図 DRAWING	水谷	山本	総務名 SORT OF DRAWING
25 ± 0.1	+0.2 +0.3 +0.5 +2.0	承認 APPROVAL	製図 DRAWING	水谷	山本	総務名 SORT OF DRAWING
80 ± 0.2	+0.4 +0.6 +0.8 +3.0	承認 APPROVAL	製図 DRAWING	水谷	山本	総務名 SORT OF DRAWING
25 ± 0.1	+0.2 +0.3 +0.5 +2.0	承認 APPROVAL	製図 DRAWING	水谷	山本	総務名 SORT OF DRAWING
80 ± 0.2	+0.4 +0.6 +0.8 +3.0	承認 APPROVAL	製図 DRAWING	水谷	山本	総務名 SORT OF DRAWING
25 ± 0.1	+0.2 +0.3 +0.5 +2.0	承認 APPROVAL	製図 DRAWING	水谷	山本	総務名 SORT OF DRAWING
80 ± 0.2	+0.4 +0.6 +0.8 +3.0	承認 APPROVAL	製図 DRAWING	水谷	山本	総務名 SORT OF DRAWING
25 ± 0.1	+0.2 +0.3 +0.5 +2.0	承認 APPROVAL	製図 DRAWING	水谷	山本	総務名 SORT OF DRAWING
80 ± 0.2	+0.4 +0.6 +0.8 +3.0	承認 APPROVAL	製図 DRAWING	水谷	山本	総務名 SORT OF DRAWING
25 ± 0.1	+0.2 +0.3 +0.5 +2.0	承認 APPROVAL	製図 DRAWING	水谷	山本	総務名 SORT OF DRAWING
80 ± 0.2	+0.4 +0.6 +0.8 +3.0	承認 APPROVAL	製図 DRAWING	水谷	山本	総務名 SORT OF DRAWING
25 ± 0.1	+0.2 +0.3 +0.5 +2.0	承認 APPROVAL	製図 DRAWING	水谷	山本	総務名 SORT OF DRAWING
80 ± 0.2	+0.4 +0.6 +0.8 +3.0	承認 APPROVAL	製図 DRAWING	水谷	山本	総務名 SORT OF DRAWING
25 ± 0.1	+0.2 +0.3 +0.5 +2.0	承認 APPROVAL	製図 DRAWING	水谷	山本	総務名 SORT OF DRAWING
80 ± 0.2	+0.4 +0.6 +0.8 +3.0	承認 APPROVAL	製図 DRAWING	水谷	山本	総務名 SORT OF DRAWING
25 ± 0.1	+0.2 +0.3 +0.5 +2.0	承認 APPROVAL	製図 DRAWING	水谷	山本	総務名 SORT OF DRAWING
80 ± 0.2	+0.4 +0.6 +0.8 +3.0	承認 APPROVAL	製図 DRAWING	水谷	山本	総務名 SORT OF DRAWING
25 ± 0.1	+0.2 +0.3 +0.5 +2.0	承認 APPROVAL	製図 DRAWING	水谷	山本	総務名 SORT OF DRAWING
80 ± 0.2	+0.4 +0.6 +0.8 +3.0	承認 APPROVAL	製図 DRAWING	水谷	山本	総務名 SORT OF DRAWING
25 ± 0.1	+0.2 +0.3 +0.5 +2.0	承認 APPROVAL	製図 DRAWING	水谷	山本	総務名 SORT OF DRAWING
80 ± 0.2	+0.4 +0.6 +0.8 +3.0	承認 APPROVAL	製図 DRAWING	水谷	山本	総務名 SORT OF DRAWING
25 ± 0.1	+0.2 +0.3 +0.5 +2.0	承認 APPROVAL	製図 DRAWING	水谷	山本	総務名 SORT OF DRAWING
80 ± 0.2	+0.4 +0.6 +0.8 +3.0	承認 APPROVAL	製図 DRAWING	水谷	山本	総務名 SORT OF DRAWING
25 ± 0.1	+0.2 +0.3 +0.5 +2.0	承認 APPROVAL	製図 DRAWING	水谷	山本	総務名 SORT OF DRAWING
80 ± 0.2	+0.4 +0.6 +0.8 +3.0	承認 APPROVAL	製図 DRAWING	水谷	山本	総務名 SORT OF DRAWING
25 ± 0.1	+0.2 +0.3 +0.5 +2.0	承認 APPROVAL	製図 DRAWING	水谷	山本	総務名 SORT OF DRAWING
80 ± 0.2	+0.4 +0.6 +0.8 +3.0	承認 APPROVAL	製図 DRAWING	水谷	山本	総務名 SORT OF DRAWING
25 ± 0.1	+0.2 +0.3 +0.5 +2.0	承認 APPROVAL	製図 DRAWING	水谷	山本	総務名 SORT OF DRAWING
80 ± 0.2	+0.4 +0.6 +0.8 +3.0	承認 APPROVAL	製図 DRAWING	水谷	山本	総務名 SORT OF DRAWING
25 ± 0.1	+0.2 +0.3 +0.5 +2.0	承認 APPROVAL	製図 DRAWING	水谷	山本	総務名 SORT OF DRAWING
80 ± 0.2	+0.4 +0.6 +0.8 +3.0	承認 APPROVAL	製図 DRAWING	水谷	山本	総務名 SORT OF DRAWING
25 ± 0.1	+0.2 +0.3 +0.5 +2.0	承認 APPROVAL	製図 DRAWING	水谷	山本	総務名 SORT OF DRAWING
80 ± 0.2	+0.4 +0.6 +0.8 +3.0	承認 APPROVAL	製図 DRAWING	水谷	山本	総務名 SORT OF DRAWING
25 ± 0.1	+0.2 +0.3 +0.5 +2.0	承認 APPROVAL	製図 DRAWING	水谷	山本	総務名 SORT OF DRAWING
80 ± 0.2	+0.4 +0.6 +0.8 +3.0	承認 APPROVAL	製図 DRAWING	水谷	山本	総務名 SORT OF DRAWING
25 ± 0.1	+0.2 +0.3 +0.5 +2.0	承認 APPROVAL	製図 DRAWING	水谷	山本	総務名 SORT OF DRAWING
80 ± 0.2	+0.4 +0.6 +0.8 +3.0	承認 APPROVAL	製図 DRAWING	水谷	山本	総務名 SORT OF DRAWING
25 ± 0.1	+0.2 +0.3 +0.5 +2.0	承認 APPROVAL	製図 DRAWING	水谷	山本	総務名 SORT OF DRAWING
80 ± 0.2	+0.4 +0.6 +0.8 +3.0	承認 APPROVAL	製図 DRAWING	水谷	山本	総務名 SORT OF DRAWING
25 ± 0.1	+0.2 +0.3 +0.5 +2.0	承認 APPROVAL	製図 DRAWING	水谷	山本	総務名 SORT OF DRAWING
80 ± 0.2	+0.4 +0.6 +0.8 +3.0	承認 APPROVAL	製図 DRAWING	水谷	山本	総務名 SORT OF DRAWING
25 ± 0.1	+0.2 +0.3 +0.5 +2.0	承認 APPROVAL	製図 DRAWING	水谷	山本	総務名 SORT OF DRAWING
80 ± 0.2	+0.4 +0.6 +0.8 +3.0	承認 APPROVAL	製図 DRAWING	水谷	山本	総務名 SORT OF DRAWING
25 ± 0.1	+0.2 +0.3 +0.5 +2.0	承認 APPROVAL	製図 DRAWING	水谷	山本	総務名 SORT OF DRAWING
80 ± 0.2	+0.4 +0.6 +0.8 +3.0	承認 APPROVAL	製図 DRAWING	水谷	山本	総務名 SORT OF DRAWING
25 ± 0.1	+0.2 +0.3 +0.5 +2.0	承認 APPROVAL	製図 DRAWING	水谷	山本	総務名 SORT OF DRAWING
80 ± 0.2	+0.4 +0.6 +0.8 +3.0	承認 APPROVAL	製図 DRAWING	水谷	山本	総務名 SORT OF DRAWING
25 ± 0.1	+0.2 +0.3 +0.5 +2.0	承認 APPROVAL	製図 DRAWING	水谷	山本	総務名 SORT OF DRAWING
80 ± 0.2	+0.4 +0.6 +0.8 +3.0	承認 APPROVAL	製図 DRAWING	水谷	山本	総務名 SORT OF DRAWING
25 ± 0.1	+0.2 +0.3 +0.5 +2.0	承認 APPROVAL	製図 DRAWING	水谷	山本	総務名 SORT OF DRAWING
80 ± 0.2	+0.4 +0.6 +0.8 +3.0	承認 APPROVAL	製図 DRAWING	水谷	山本	総務名 SORT OF DRAWING
25 ± 0.1	+0.2 +0.3 +0.5 +2.0	承認 APPROVAL	製図 DRAWING	水谷	山本	総務名 SORT OF DRAWING
80 ± 0.2	+0.4 +0.6 +0.8 +3.0	承認 APPRO				