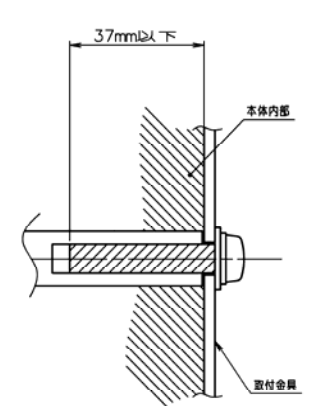


- 注記
- 取付用ネジAは、呼び径M8とし、長さは本体内部において37mm以下とする。取付金具はスペーサに突き当てること。また、取付用ネジBは、スピーカーユニット付属専用ネジ以外使用不可のこと。
 - 設置条件
本体から次の空間距離を確保すること。
天面 100mm
背面 35mm
左右 100mm
底面 50mm
 - 塗装色
◎: フラック(06N03)
①: フラック(06N04)
②: ダークグレイ(04N03)



参照用

公差		TOLERANCE		材料		MATERIAL		単位	UNIT	尺度	SCALE	三角
呼び寸法	許容差の区分			表面処理		表面処理		mm	1:4	△		
公称寸法	H	J	K	N	種類	原寸	縮尺	2006.04.26				
原寸	H1	H2	H3	H4	承認	検査	設計	製図	名称	P50XHA58EB		
縮尺	H5	H6	H7	H8	水谷	高橋	野川	野川	株式会社 富士通ゼネラル			
縮尺	H9	H10	H11	H12	水谷			FUJITSU GENERAL LIMITED				
縮尺	H13	H14	H15	H16	水谷			D18124191017				
縮尺	H17	H18	H19	H20	水谷			01 A1				
縮尺	H21	H22	H23	H24	水谷			001				
縮尺	H25	H26	H27	H28	水谷			001				